

	Protokol – náhradní díly	Datum: 26.4.2010
	Výrobek: KZ 500- Kartáč-nástroj	
	GARSE 	

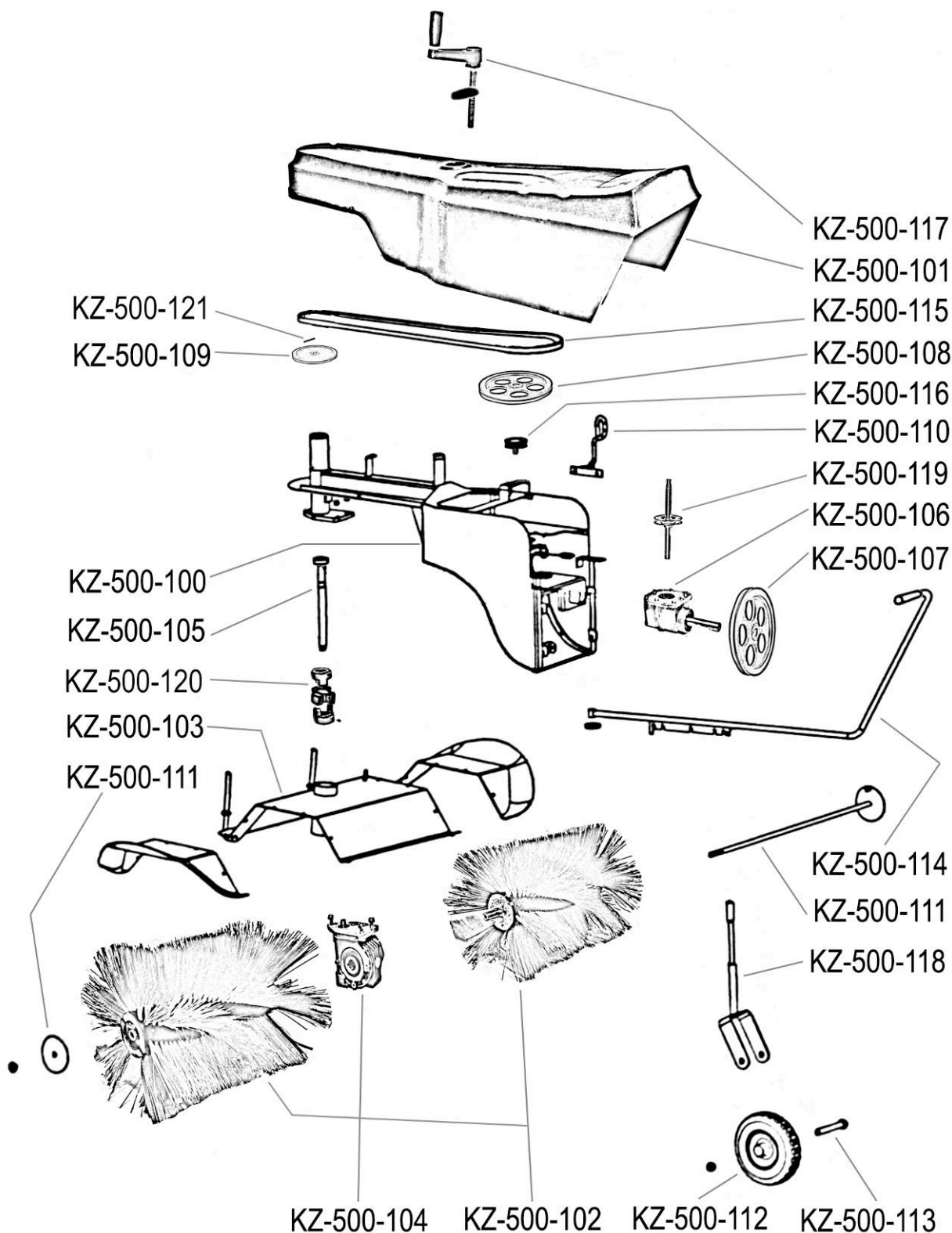
Náhradní díly:

KZ 500 – KARTÁČ ZAMETACÍ - nástroj:

- 1.Obrázek,výkres rozpadu náhradních dílů
- 2.Tabulka náhradních dílů

	Protokol – náhradní díly	Datum: 26.4.2010
	Výrobek: KZ 500- Kartáč-nástroj	
	GARSE 	

1.Obrázek,výkres rozpadu náhradních dílů:



	Protokol – náhradní díly	Datum: 26.4.2010
	Výrobek: KZ 500- Kartáč-nástroj	
	GARSE 	

2.Tabulka náhradních dílů

<u>Číslo výkresu</u>	<u>Název Dílu</u>	<u>ks/výrobek</u>
KZ-500-100	Hlavní rám	1ks
KZ-500-101	Horní kryt	1ks
KZ-500-102	Kartáče (pár)	1ks
KZ-500-103	Kryt kartáčů	1ks
KZ-500-104	Převodovka kartáčů	1ks
KZ-500-105	Hřídel z převodovky kartáčů	1ks
KZ-500-106	Převodovka řemenic	1ks
KZ-500-107	Řemenice kr 204	1ks
KZ-500-108	Řemenice kr 180	1ks
KZ-500-109	Řemenice kr 110	1ks
KZ-500-110	Polohovací oko	1ks
KZ-500-111	Hlavní osa se zajištěním	1ks
KZ-500-112	Kolečko	1ks
KZ-500-113	Osa kolečka se zajištěním	1ks
KZ-500-114	Polohovací páka	1ks
KZ-500-115	Řemen SPA 1800	1ks
KZ-500-116	Napínací kladka	1ks
KZ-500-117	Klička výšky	1ks
KZ-500-118	Vídlíce	1ks
KZ-500-119	Hřídel z převodovky řemenic	1ks
KZ-500-120	Křížová spojka komplet	1ks
KZ-500-121	Kolík řemenice	1ks