

	Protokol – náhradní díly	Datum: 7.5.2008
	Výrobek: KZ 500- Kartáč zametací - adapter	
	GARSE	

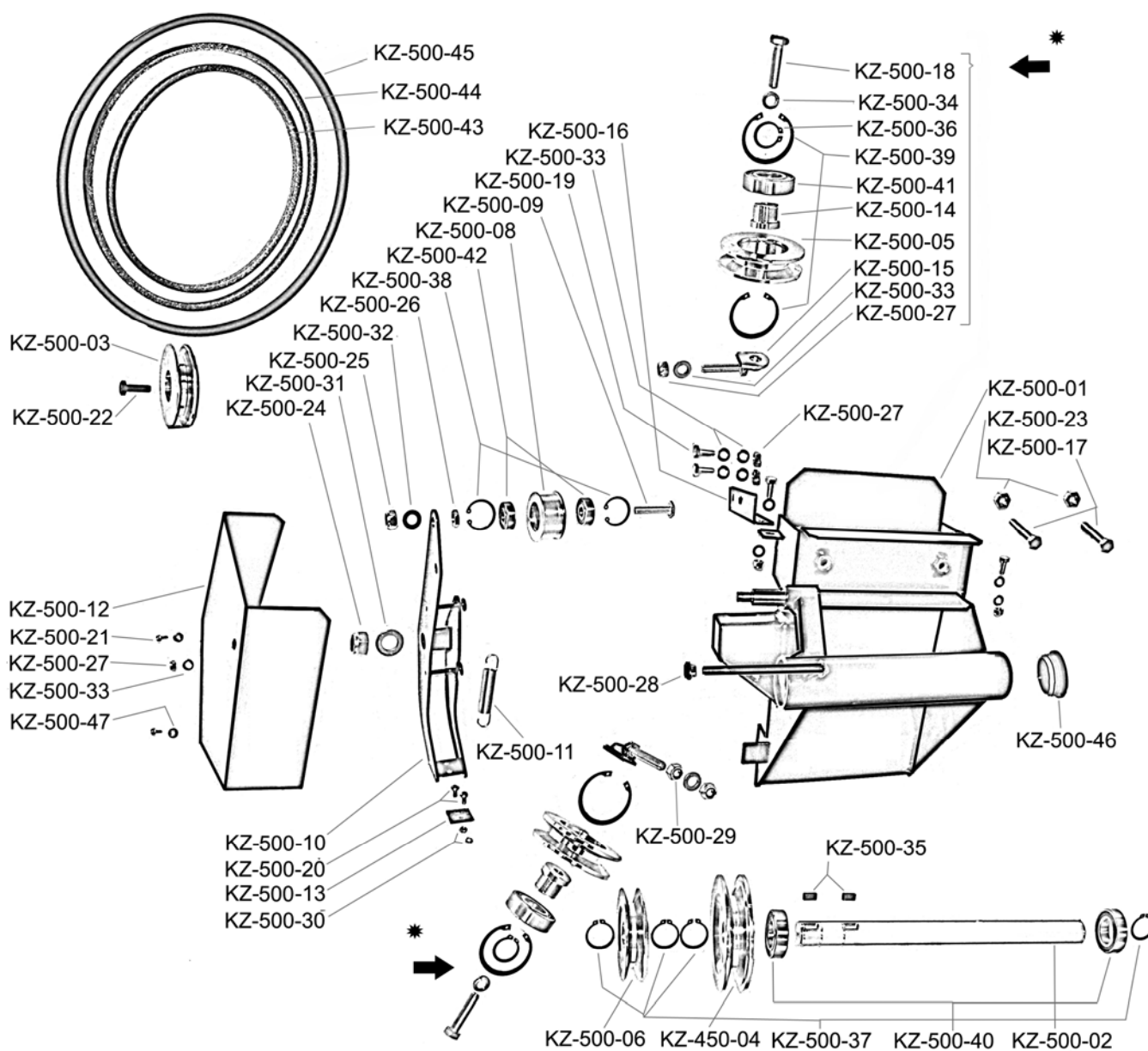
Náhradní díly:

KZ 500 – KARTÁČ ZAMETACÍ – adapter :

- 1.Obrázek,výkres rozpadu náhradních dílů
- 2.Tabulka náhradních dílů

	Protokol – náhradní díly	Datum: 7.5.2008
	Výrobek: KZ 500- Kartáč zametací - adapter	
	GARSE	

1.Obrázek,výkres rozpadu náhradních dílů:



	Protokol – náhradní díly	Datum: 7.5.2008
	Výrobek: KZ 500- Kartáč zametací - adapter	
	GARSE	

2.Tabulka náhradních dílů

Číslo výkresu	Název dílů	ks/výrobek
KZ-500-01	Adapter KD 500	1ks
KZ-500-02	Hlavní hřídel	1ks
KZ-500-03	Hnací řemenice Pr. 80mm	1ks
KZ-500-04	Hnaná řemenice Pr. 95mm	1ks
KZ-500-05	Napínací kladka Pr. 70mm	2ks
KZ-500-06	Hnací řemenice Pr. 83mm	1ks
KZ-500-08	Napínací kladka	1ks
KZ-500-09	Šroub napínací kladky	1ks
KZ-500-10	Napínací páka	1ks
KZ-500-11	Pružina	1ks
KZ-500-12	Boční kryt	1ks
KZ-500-13	Brzdové obložení	1ks
KZ-500-14	Čep napínací kladky	2ks
KZ-500-15	Napínák kompletní	2ks
KZ-500-16	Držák adaptéru	1ks
KZ-500-17	ŠROUB M12x70	2ks
KZ-500-18	ŠROUB M8x35	4ks
KZ-500-19	ŠROUB M8x20	4ks
KZ-500-20	ŠROUB M5x12B	2ks
KZ-500-21	ŠROUB SAMOVRTNÝ TEX4,8x13	2ks
KZ-500-22	ŠROUB W 5/16"x1"	1ks
KZ-500-23	MATICE M12	2ks
KZ-500-24	MATICE SAMOJISTNÁ M12	1ks
KZ-500-25	MATICE SAMOJISTNÁ M10	1ks
KZ-500-26	MATICE NÍZKÁ M10	1ks
KZ-500-27	MATICE SAMOJISTNÁ M8	7ks
KZ-500-28	MATICE PŘÍRUBOVÁ M8	1ks
KZ-500-29	MATICE M8	1ks
KZ-500-30	MATICE SAMOJISTNÁ M5	2ks
KZ-500-31	PODLOŽKA D13	1ks
KZ-500-32	PODLOŽKA D10,5	1ks
KZ-500-33	PODLOŽKA D8,4	11ks
KZ-500-34	PODLOŽKA PRUŽNÁ D8,4	2ks
KZ-500-35	PERO 6X6X14	2ks
KZ-500-36	SEGROVKA VNĚJŠÍ D20	2ks
KZ-500-37	SEGROVKA VNĚJŠÍ D25	4ks
KZ-500-38	SEGROVKA VNITŘNÍ D30	2ks
KZ-500-39	SEGROVKA VNITŘNÍ D42	4ks
KZ-500-40	LOŽISKO 6005 2RS	2ks
KZ-500-41	LOŽISKO 6004 2RS	2ks
KZ-500-42	LOŽISKO 6200 2RS	2ks
KZ-500-43	KL. ŘEMEN A 13x750 780Lw BPU	1ks
KZ-500-44	KL. ŘEMEN A 13x900 930Lw BPU	1ks
KZ-500-45	KL. ŘEMEN SPA 1157Lw 1175La	1ks

	Protokol – náhradní díly	Datum: 7.5.2008
	Výrobek: KZ 500- Kartáč zametací - adapter	
	GARSE	

KZ-500-46	ZÁSLEPKA 55.0x3.0-5.0 TYP 085	1ks
KZ-500-47	PODLOŽKA D5,3(VELKÁ)	2ks