

	Protokol – náhradní díly	Datum: 19.1.2009
	Výrobek: JEDNOBUBNOVÁ S. JS 103	
	GARSE	

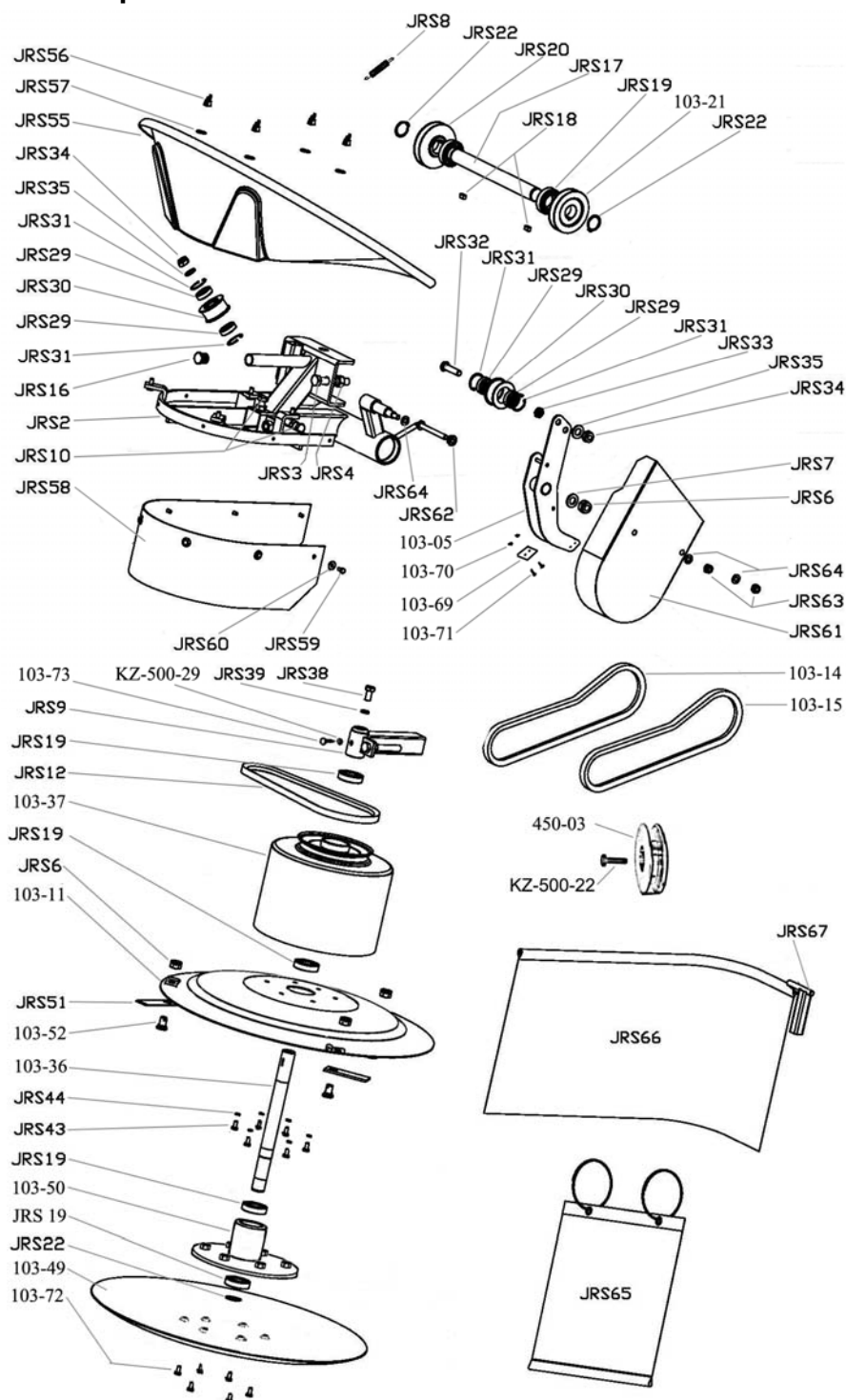
Náhradní díly:

JS 103 JEDNOBUBNOVÁ SEKAČKA:

- 1.Obrázek,výkres rozpadu náhradních dílů
- 2.Tabulka náhradních dílů

	Protokol – náhradní díly	Datum: 19.1.2009
	Výrobek: JEDNOBUBNOVÁ S. JS 103	
	GARSE	

1.Obrázek,výkres rozpadu náhradních dílů:



	Protokol – náhradní díly	Datum: 19.1.2009
	Výrobek: JEDNOBUBNOVÁ s. JS 103	
	GARSE	

2.Tabulka náhradních dílů:

Označení	Název	Poznámka	Počet kusů
JRS 2	Rám sekačky	svařenec	1
JRS 3	Nastavovací šroub sekačky	M12x70	3
JRS 4	Zajišťovací matice	M12	2
JS 103-5	Napínací páka		1
JRS 6	Matice	M12 samojistná	2
JRS 7	Podložka	M12	1
JRS 8	pružina napínací páky		1
JRS 9	Napínák řemenu bubnu	svařenec	1
JRS 10	Zajišťovací šrouby napínáku	M10x16	2
JS 103-11	Kotouč nožů		1
JRS 12	Klínový řemen bubnu	A 34 1/2"	1
JS 103-14	Klínový řemen pohonu MS 16	A 780Lw 13x750Li BPU	1
JS 103-15	Klínový řemen pohonu MS 07	A 930Lw 13x900Li BPU	1
JRS 16	Záslepka		1
JRS 17	Hlavní hřídel		1
JRS 18	Pero	6/6/14mm	2
JRS 19	Ložisko	6005 2RS	6
JRS 20	Řemenice klínová	D79mm	1
JS 103-21	Řemenice klínová	D 95mm	1
JRS 22	Pojistný kroužek vnější	D25mm	4
JRS 29	Ložisko	6200 2RS	4
JRS 30	Napínací kladka		2
JRS 31	Pojistný kroužek vnitřní	D30mm	4
JRS 32	Šroub napínací kladky	M10x40	1
JRS 33	Matice	M10 samojistná	2
JRS 34	Matice	M10 nízká	1
JRS 35	Podložka	M10	2
JS 103-36	Hřídel svislá		1
JS 103-37	Odmítací buben včetně uložení	svařenec	1
JRS 38	Šroub svislé hřídele	M10/20mm	1
JRS 39	Podložka pérová	M10	1
JRS 43	Šroub	M6x16	6
JRS 44	Podložka pérová	M6	6
JS 103-49	Kotouč plazu		1
JS 103-50	Náboj plazu	svařenec	1
JRS 51	Sekací nůž		3
JS 103-52	Šroub nože		3
JRS 55	Kryt horní ABS		1
JRS 56	Matice křídlová	M6	4

	Protokol – náhradní díly	Datum: 19.1.2009
	Výrobek: JEDNOBUBNOVÁ s. JS 103	
	GARSE	

JRS 57	Podložka velká	M6	4
JRS 58	Kryt odmítacího bubnu		1
JRS 59	Šroub	M5x12mm	7
JRS 60	Podložka velká	M5	7
JRS 61	Kryt boční	svařenec	1
JRS 62	Matice	M8 přírubová	1
JRS 63	Matice	M8 samojistná	2
JRS 64	Podložka	M8	3
JRS 65	Zástěrka zadní		1
JRS 66	Zástěrka boční		1
JRS 67	Rám boční zástěrky	svařenec	1
JS 103-69	brzdové obložení RULOUNDS		1
JS 103-70	matice	M5 samojistná DIN 985	2
JS 103-71	šroub	M5x12B ISO 7380	2
JS 103-72	Šroub se zápusťnou hlavou	M8x16B	6
JS 103-73	Zajišťovací šroub	M8	1
DK 450-03	Hnací řemenice Pr. 80mm		1
KZ-500-22	šroub hnané řemenice		1
KZ-500-29	Matice	M8	1