

	Protokol – náhradní díly	Datum: 29.5.2009
	Výrobek: Dvou. sekačka DS 100	
	GARSE	

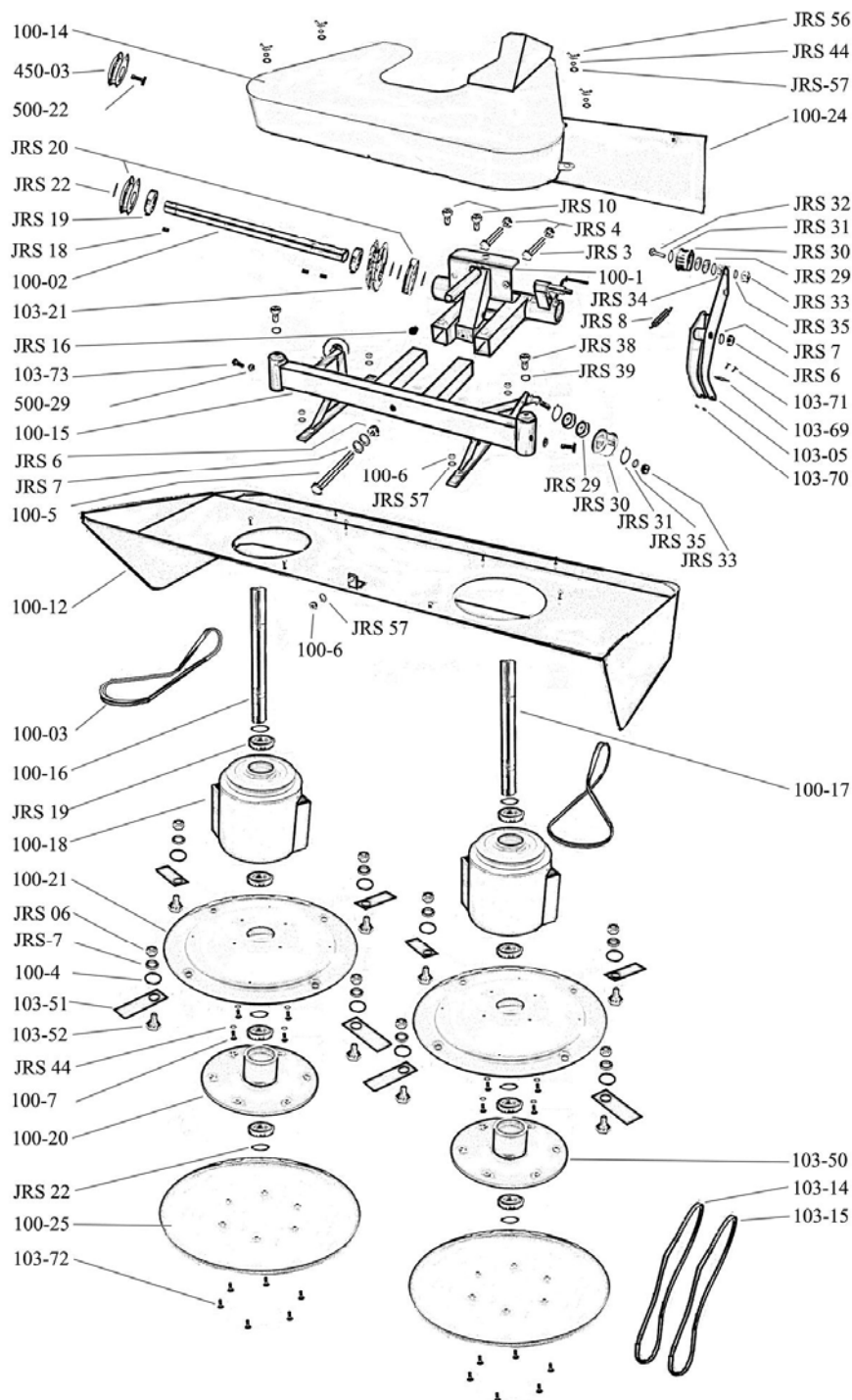
Náhradní díly:

DS 100 dvoububnová sekačka:

- 1.Obrázek,výkres rozpadu náhradních dílů
- 2.Tabulka náhradních dílů

	Protokol – náhradní díly	Datum: 29.5.2009
	Výrobek: Dvou. sekačka DS 100	
	GARSE	

1.Obrázek,výkres rozpadu náhradních dílů:



	Protokol – náhradní díly	Datum: 29.5.2009
	Výrobek: Dvou. sekačka DS 100	
	GARSE	

2.Tabulka náhradních dílů:

Označení	Název	Poznámka	Počet kusů
JRS 3	Nastavovací šroub sekačky	M12x70	2
JRS 4	Zajišťovací matice	M12	2
JRS 6	Matice	M12 samojistná	10
JRS 7	Podložka	M12	16
JRS 8	pružina napínací páky		1
JRS 10	Zajišťovací šrouby napínáku	M10x16	2
JRS 16	Záslepka		1
JRS 18	Pero	6/6/14mm	3
JRS 19	Ložisko	6005 2RS	10
JRS 20	Řemenice klínová	D79mm	2
JRS 22	Pojistný kroužek vnější	D25mm	10
JRS 29	Ložisko	6200 2RS	6
JRS 30	Napínací kladka		3
JRS 31	Pojistný kroužek vnitřní	D30mm	6
JRS 32	Šroub napínací kladky	M10x40	1
JRS 33	Matice	M10 samojistná	3
JRS 34	Matice	M10 nízká	1
JRS 35	Podložka	M10	3
JRS 38	Šroub svislé hřídele	M10/20mm	2
JRS 39	Podložka pérová	M10	2
JRS 44	Podložka pérová	M6	12
JRS 56	Matice křídlová	M6	4
JRS 57	Podložka velká	M6	8
100-1	Rám sekačky	svařenec	1
100-2	Hlavní hřídel		1
100-3	Klínový řemen překřížený	AVP13x865La	2
100-4	o-kroužek	25x3	8
100-5	Napínací šroub		1
100-6	Matice M6	samojistná	5
100-7	Šroub M6x12		8
100-12	spodní krycí plech	svařenec	1
100-14	horní kryt	svařenec	1
100-15	Napínák rotorů	svařenec	1
100-16	Svislá hřídel I		1
100-17	Svislá hřídel II		1
100-18	Odmítací buben	svařenec	2
100-20	Náboj plazu II	svařenec	1
100-21	Kotouč nožů	výlisek	2
100-24	Zadní zástěrka komplet		1
100-25	Kotouč plazu	výlisek	2
103-5	Napínací páka		1
103-14	Klínový řemen pohonu MS 16	A 780Lw 13x750Li BPU	1
103-15	Klínový řemen pohonu MS 07	A 930Lw 13x900Li BPU	1

	Protokol – náhradní díly	Datum: 29.5.2009
	Výrobek: Dvou. sekačka DS 100	
	GARSE	

103-21	Řemenice klínová	D 95mm	1
103-50	Náboj plazu	svařenec	1
103-51	Sekací nůž		8
103-52	Šroub nože		8
103-69	brzdové obložení RULOUNDS		1
103-70	matice	M5 samojistná DIN 985	2
103-71	šroub	M5x12B ISO 7380	2
103-72	Šroub se zápustnou hlavou	M8x16B	12
103-73	Zajišťovací šroub	M8	2
450-03	Hnací řemenice Pr. 80mm		1
500-22	šroub hnané řemenice		1
500-29	Matice	M8	2